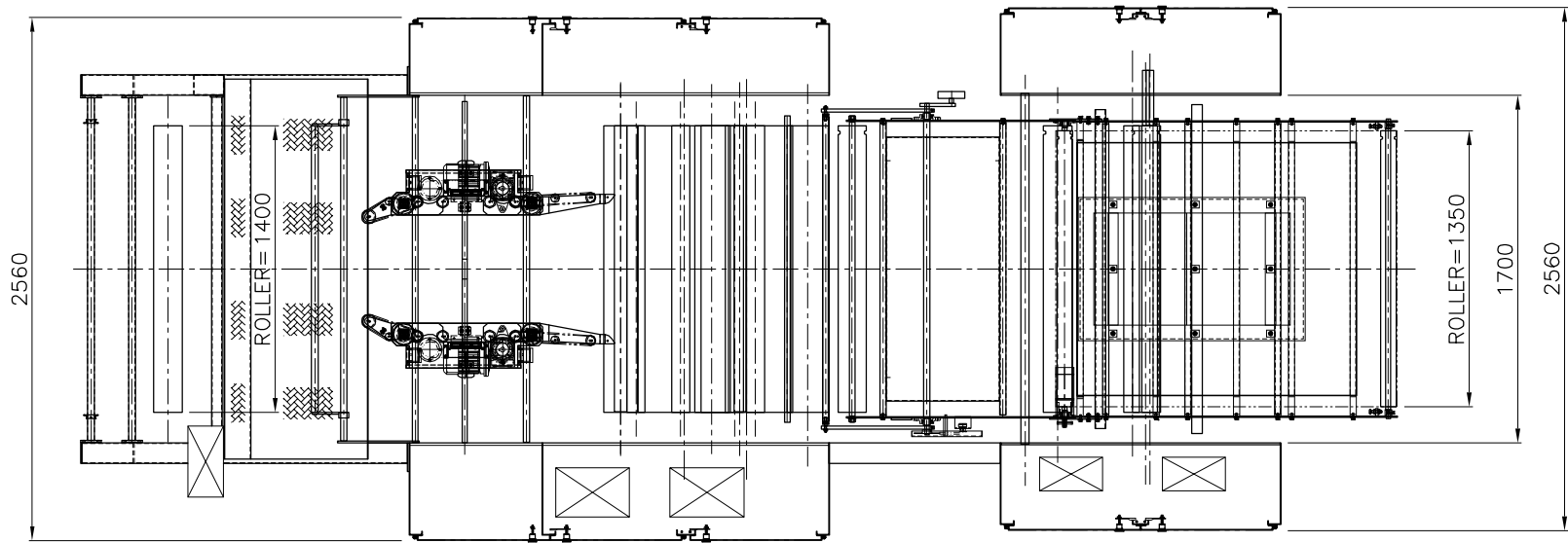


REV 수정횟수	DATE 년 월 일	CONTENTS 수정내용	REVD 확인	APPD 승인
-	-	-	-	-



[INTRODUCTION PARTS]

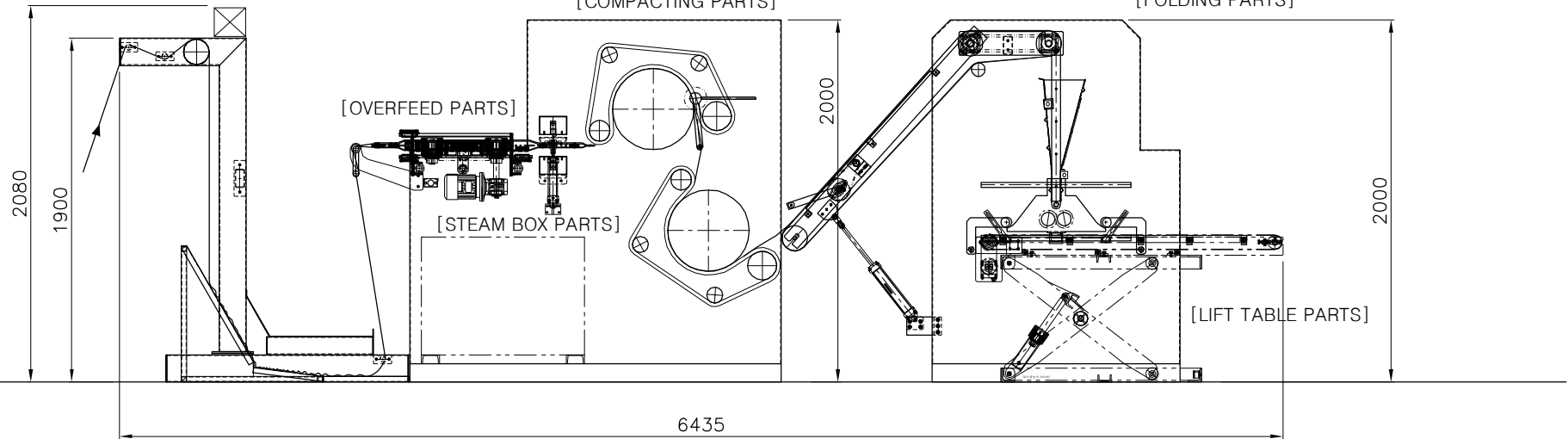
[COMPACTING PARTS]

[FOLDING PARTS]

[OVERFEED PARTS]

[STEAM BOX PARTS]

[LIFT TABLE PARTS]



승인 APPD		척도 SCALE	1/37	NAME M/C (기계명)	TITLE -	
검도 CHKD		가공공차 TOLERANCE	±0.1	TUBE COMPACT MACHINE	GENERAL ASS'Y	
설계 DSND		투상법 PROJECTION		MODEL : DNCC-1400	REF NO 참고번호	-
제도 DRWN	Y.J.H	일자 DATE	140415	(株) 東南工業 DONGNAM INDUSTRIAL CO.,LTD.	DWG NO 도면번호	Dncc.s-09