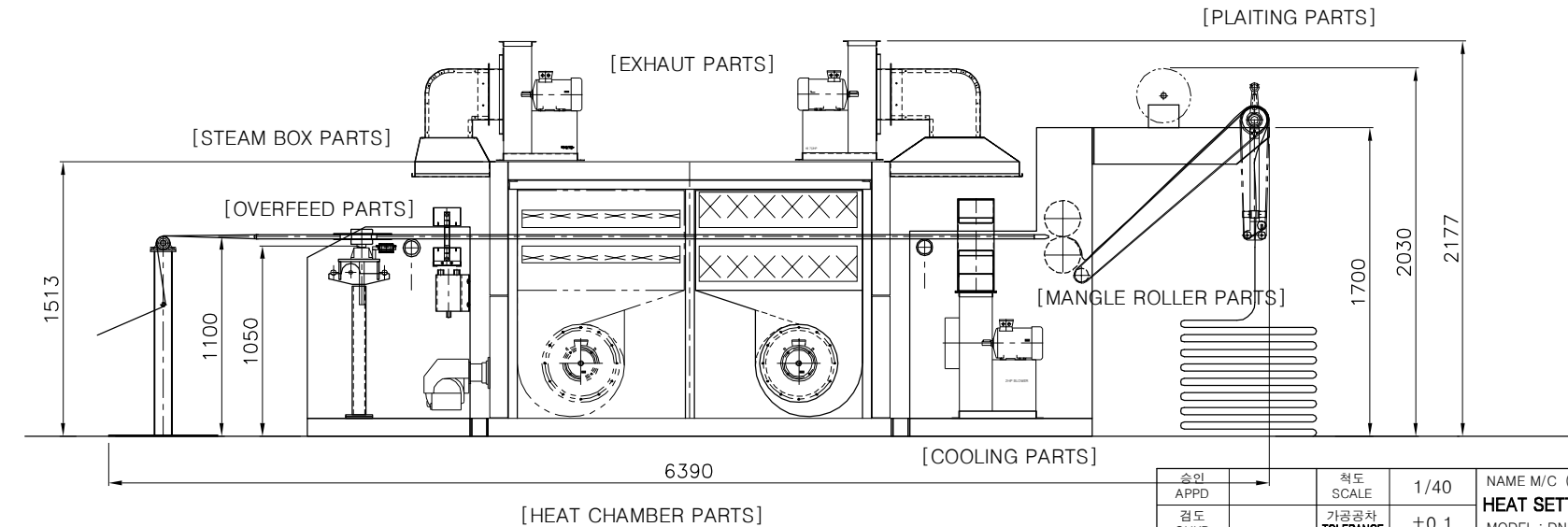
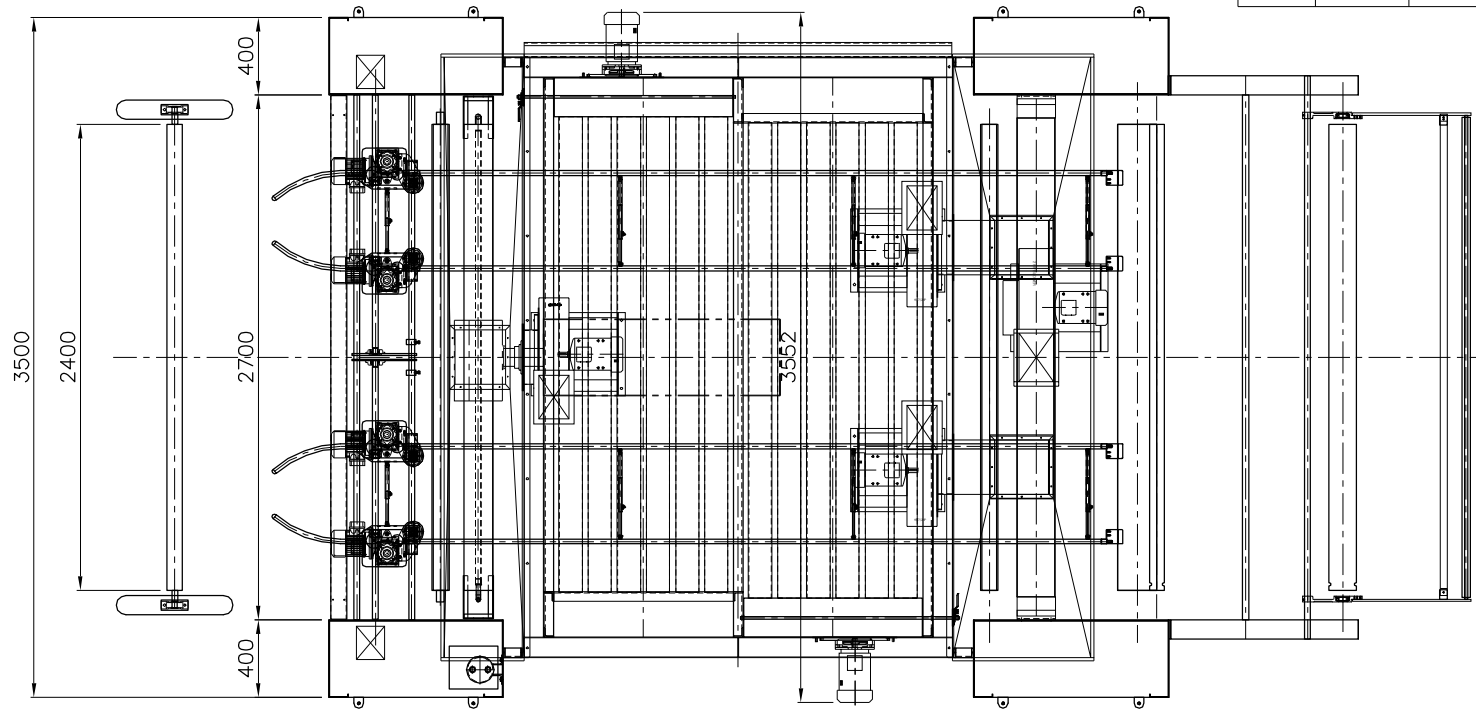


수정횟수 REV	일자 DATE	수정내용 CONTENTS	확인 REVD	승인 APPD
-	-	-	-	-



승인 APPD	척도 SCALE	1/40	NAME M/C (기계명)	TITLE
검도 CHKD	가공공차 TOLERANCE	±0.1	HEAT SETTING MACHINE	GENERAL ASS'Y
설계 DSND	투상법 PROJECTION		MODEL : DNH-2400(GAS)	참고번호 REF NO
제도 DRWN	일자 DATE	140307	(株) 東南工業 DONGNAM INDUSTRIAL CO.,LTD.	-
				도면번호 DWG NO
				Dnh.s-17(2)